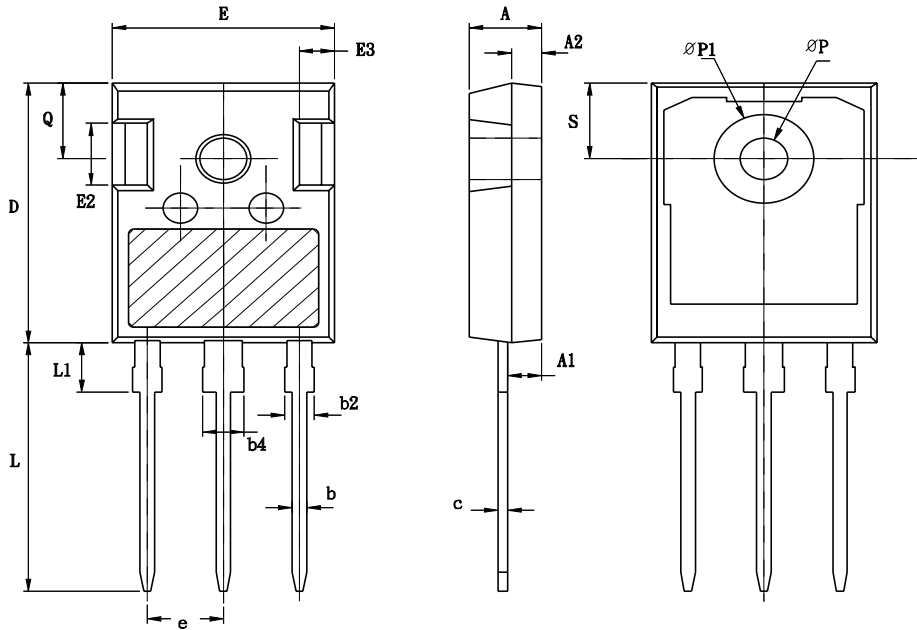


華瑞功率電子股份有限公司 / 華瑞股份有限公司

CET-MOS Corporation / CHINO-EXCEL TECHNOLOGY CORP.

TO-247 產品外觀尺寸圖 (Product Outline Dimension)



SYMBOLS	MILLIMETERS		INCHES	
	MIN	MAX	MIN	MAX
A	4.830	5.210	0.190	0.205
A1	2.310	2.510	0.091	0.099
A2	1.900	2.160	0.075	0.085
b	1.140	1.400	0.045	0.055
b2	1.910	2.200	0.075	0.087
b4	2.960	3.060	0.117	0.120
C	0.590	0.800	0.023	0.031
D	20.800	21.340	0.819	0.840
e	5.45BSC		0.215BSC	
E	15.700	16.130	0.618	0.635
E2	4.320	5.100	0.170	0.201
E3	1.58	2.60	0.062	0.102
L	19.80	20.57	0.780	0.810
L1	3.81	4.32	0.150	0.170
ΦP	3.5	3.7	0.138	0.146
ΦP1	~	7.3	~	0.287
S	6.15BSC		0.242BSC	
Q	5.59	6.2	0.220	0.244

TITLE	SH	OF	SPEC. NO.	REV.
-------	----	----	-----------	------

華瑞功率電子股份有限公司 / 華瑞股份有限公司

CET-MOS Corporation / CHINO-EXCEL TECHNOLOGY CORP.

TO-247 包裝說明 (Product Packing Description)

封裝	包裝方式	元件數量	內箱元件數量	內箱尺寸	內箱重量
Package	Packing Method	Component Quantity (Pcs)	Inner Carton Component Quantity (Pcs)	Inner Carton Dimension (mm)	Inner Carton Gross Weight (kg)
TO-247	Tube	30 (1 Tube)	450 (15 Tubes)	583x153x53	3.82
外箱元件數量	外箱尺寸	外箱重量	/		
Outer Carton Component Quantity (Pcs)	Outer Carton Dimension (mm)	Outer Carton Gross Weight (kg)			
18,00 (60 Tubes)	606x324x136	16.05			

TITLE	SH	OF	SPEC. NO.	REV.
-------	----	----	-----------	------