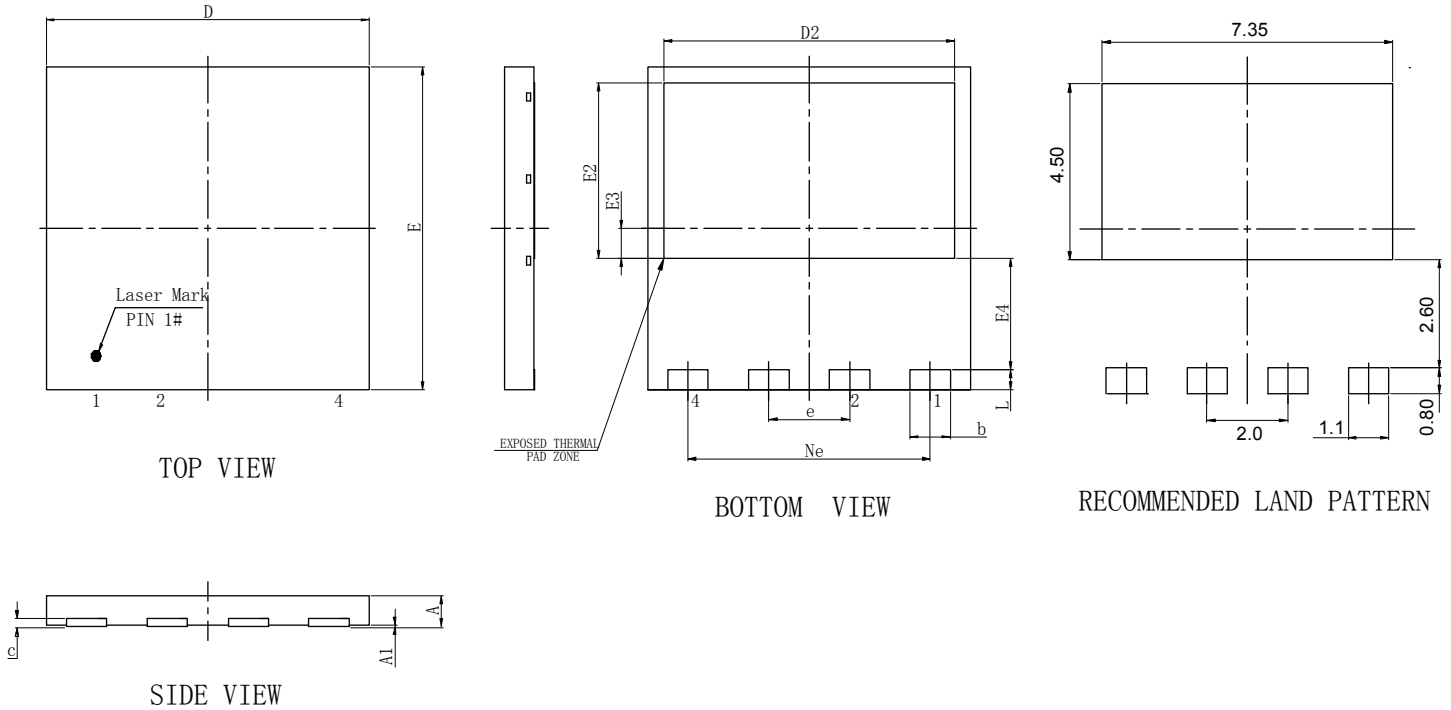


# 華瑞功率電子股份有限公司

## CET-MOS Corporation

DFN8X8 產品外觀尺寸圖(Product Outline Dimension)



SYMBOLS	MILLIMETERS		INCHES	
	MIN	MAX	MIN	MAX
A	0.750	1.050	0.030	0.041
A1	0.000	0.050	0.000	0.002
b	0.900	1.100	0.035	0.043
c	0.100	0.300	0.004	0.012
D	7.900	8.100	0.311	0.319
D2	7.100	7.300	0.280	0.287
Ne	6.000(BSC)		0.236(BSC)	
e	2.000(BSC)		0.079(BSC)	
E	7.900	8.100	0.311	0.319
E2	4.250	4.450	0.167	0.175
E3	0.750REF		0.030REF	
E4	2.75REF		0.108REF	
L	0.450	0.600	0.018	0.024

TITLE	SH	OF	SPEC. NO.	REV.
-------	----	----	-----------	------