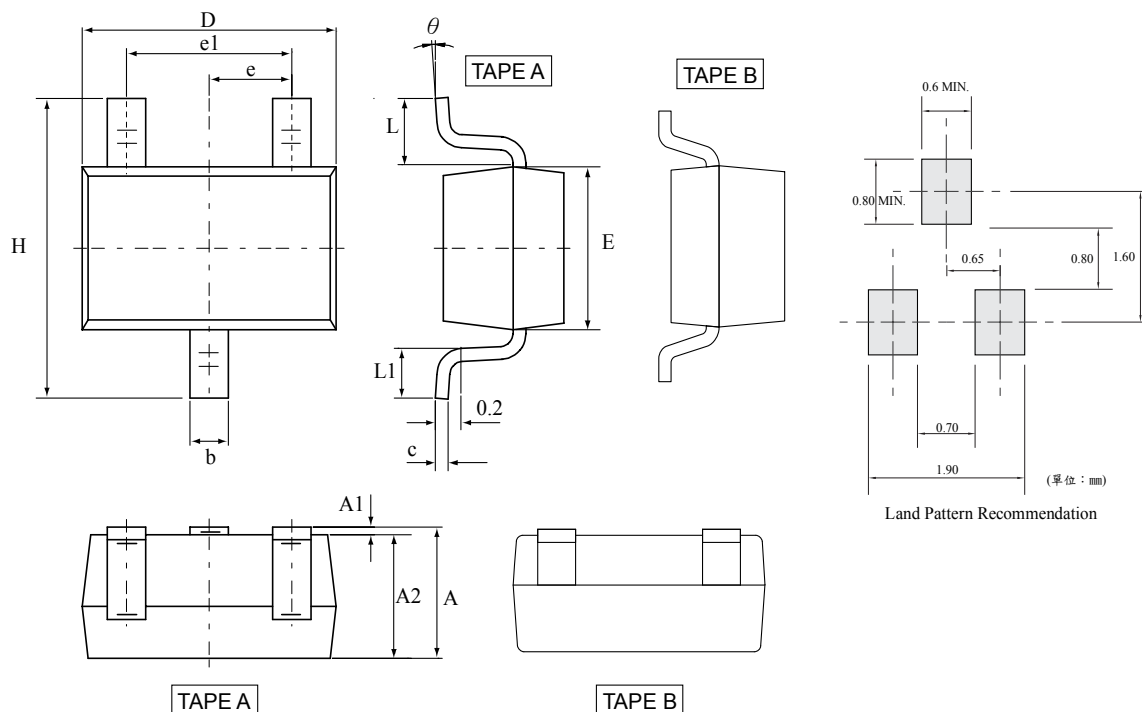


# 華瑞功率電子股份有限公司

## CET-MOS Corporation

SOT-323 產品外觀尺寸圖 (Product Outline Dimension)



SYMBOLS	MILLIMETERS		INCHES	
	MIN	MAX	MIN	MAX
A	0.900	1.100	0.035	0.043
A1	0.000	0.100	0.000	0.004
A2	0.800	1.000	0.031	0.039
b	0.200	0.400	0.008	0.016
c	0.050	0.150	0.002	0.006
D	1.800	2.200	0.070	0.087
E	1.150	1.350	0.045	0.053
e	0.650 TYP		0.026 TYP	
e1	1.200	1.400	0.047	0.055
H	2.000	2.400	0.078	0.094
L	0.525 REF		0.021 REF	
L1	0.100	0.460	0.004	0.018
$\theta$	0°	8°	0°	8°