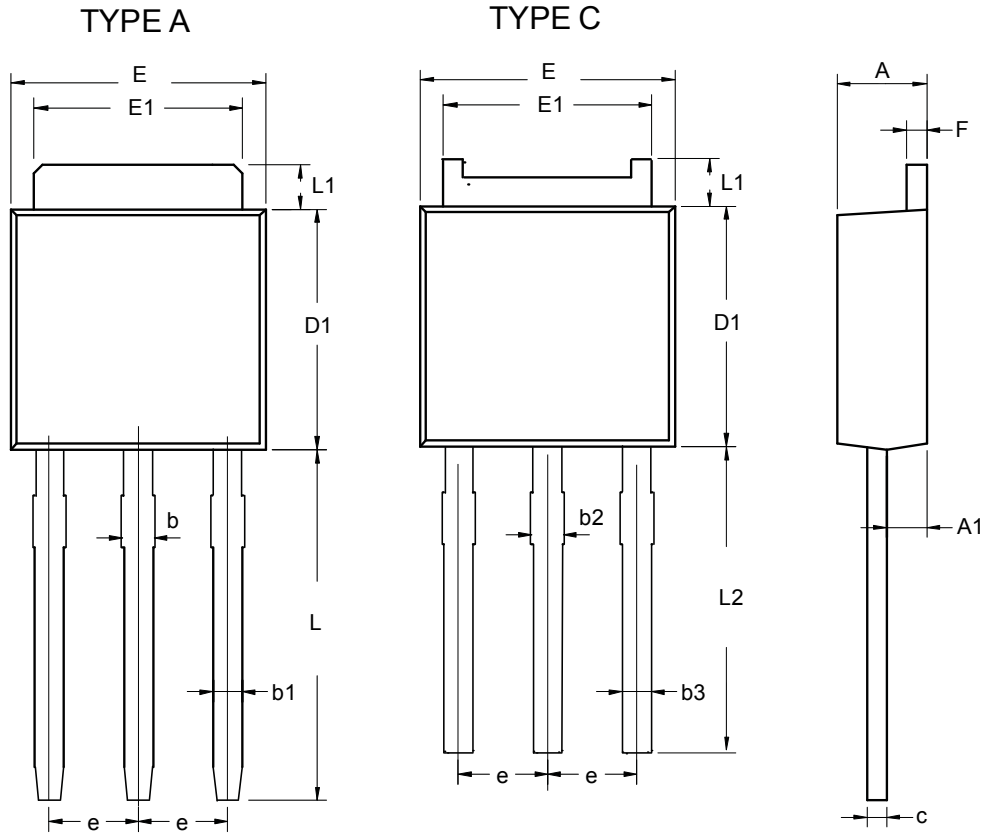


華瑞功率電子股份有限公司

CET-MOS Corporation

TO-251 產品外觀尺寸圖(Product Outline Dimension)



SYMBOLS	MILLIMETERS		INCHES	
	MIN	MAX	MIN	MAX
A	2.18	2.40	0.086	0.094
A1	0.86	1.50	0.034	0.059
b	0.70	0.96	0.028	0.038
b1	0.70	0.86	0.028	0.034
b2	0.75	1.10	0.030	0.043
b3	0.75	0.91	0.030	0.036
C	0.40	0.61	0.016	0.024
D1	5.40	6.63	0.213	0.261
E	6.05	7.01	0.238	0.276
E1	4.95	5.46	0.195	0.215
e	1.98	2.59	0.078	0.102
F	0.40	0.89	0.016	0.035
L	8.50	9.65	0.335	0.380
L1	0.50	1.80	0.020	0.071
L2	6.97	7.57	0.274	0.298

TITLE

SH

OF

SPEC. NO.

REV.