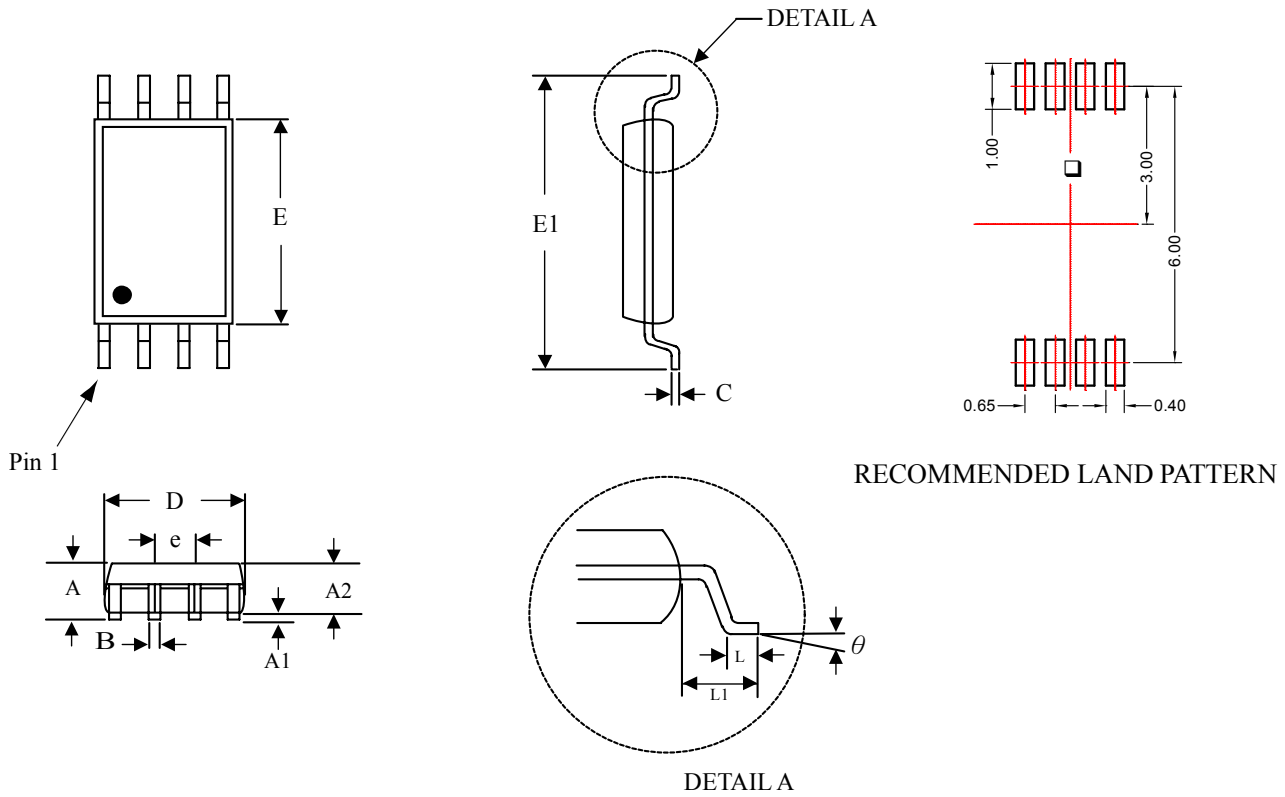


華瑞功率電子股份有限公司

CET-MOS Corporation

TSSOP-8 產品外觀尺寸圖(Product Outline Dimension)



SYMBOLS	MILLIMETERS		INCHES	
	MIN	MAX	MIN	MAX
A	--	1.200	--	0.047
A1	0.050	0.150	0.002	0.006
A2	0.900	1.050	0.035	0.041
B	0.200	0.300	0.008	0.012
C	0.100	0.19	0.004	0.007
D	2.870	3.100	0.113	0.122
E	4.300	4.500	0.169	0.177
E1	6.200	6.600	0.244	0.260
e	0.650 BSC		0.025 BSC	
L	0.450	0.750	0.018	0.030
L1	1.000		0.039	
θ	0°	8°	0°	8°

TITLE	SH	OF	SPEC. NO.	REV.
-------	----	----	-----------	------